

DADCO®

Resortes de nitrógeno con amortiguación

Serie FCL



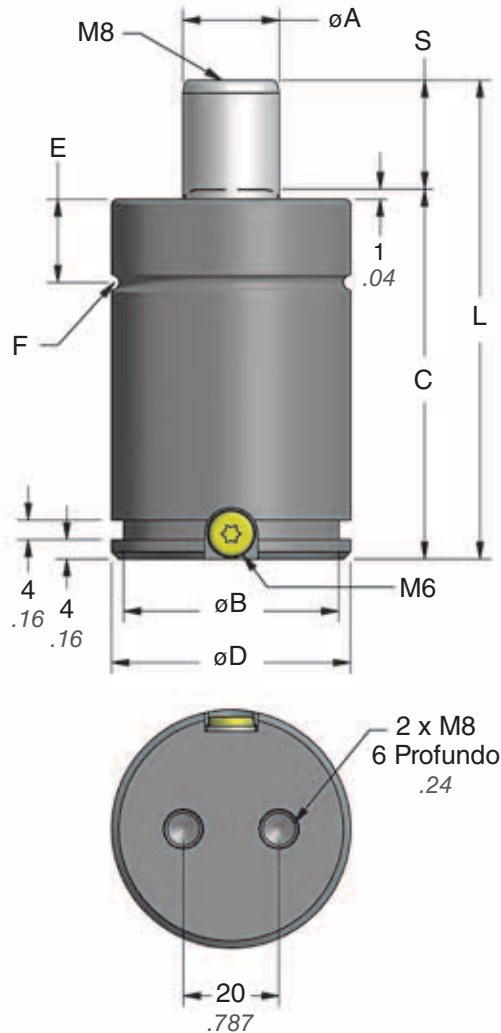
FCL.503.050.TO.150

FCL.755.050.TO.150

Mini resortes de nitrógeno con retorno amortiguado

- Fuerza de retorno reducida, ideal para prensas accionadas por levas
- Reducción del aumento de la fuerza durante el recorrido
- Longitudes de carrera de hasta 125 mm





TO – Modelo Básico

Modelo	FCL.503	FCL.755
A	16 .63	20 .79
B	40 1.58	45 1.77
D	44.5 1.750	50 1.968
E	16.5 .65	17.5 .68
F	R1 .04	R1.5 .06

Parte No.	S* mm inch	C	L ±0.25 ±.010
FCL.____.025	24 0.94	76.5 3.01	100.5 3.957
FCL.____.038	36.5 1.44	89 3.50	125.5 4.941
FCL.____.050	49 1.93	101.5 4.00	150.5 5.925
FCL.____.063	61.5 2.42	114 4.49	175.5 6.909
FCL.____.075	74 2.91	126.5 4.98	200.5 7.894
FCL.____.080	79 3.11	131.5 5.18	210.5 8.287
FCL.____.100	99 3.90	151.5 5.96	250.5 9.862
FCL.____.125	124 4.88	176.5 6.95	300.5 11.831

*El resorte de nitrógeno tiene hasta 1 mm de reducción de carrera

Ejemplo para hacer un pedido:

FCL.503.025. TO. 150

Número de parte: Incluye serie, modelo (503 o 755) y longitud de carrera.

Opción de montaje: TO = Modelo Básico. Cuando no se especifica, por omisión es TO. Vea la página 3 para detalles de montaje.

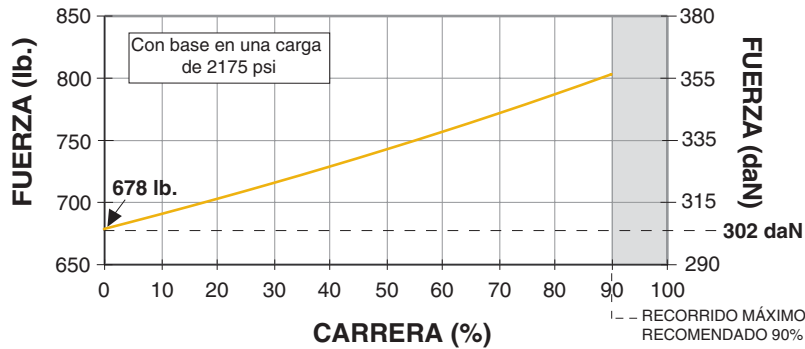
Presión de Carga: 15-150 bar (220-2175 psi). Cuando no se especifica, por omisión es 150 bar.

Serie FCL

Tablas de fuerza
FCL.503

Fuerza al contacto

psi	lb.
2175	678
2000	623
1750	545
1500	467
1000	312
500	156
250	78



Fuerza al contacto

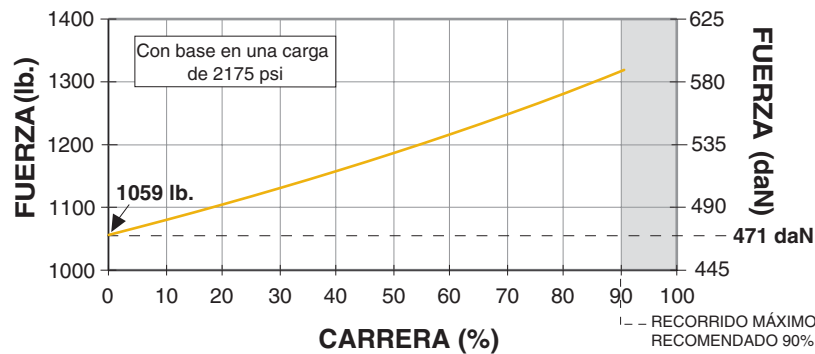
bar	daN
150	302
125	251
100	201
75	151
50	101
25	50
15	30

Nota: El aumento de la presión es inferior al de un típico resorte de nitrógeno de $\phi 44.5$ mm.

FCL.755

Fuerza al contacto

psi	lb.
2175	1059
2000	974
1750	852
1500	730
1000	487
500	243
250	122



Fuerza al contacto

bar	daN
150	471
125	393
100	314
75	236
50	157
25	79
15	47

Nota: El aumento de la presión es inferior al de un típico resorte de nitrógeno de $\phi 50$ mm.

Opciones de montaje

B27 90.27				B312 90.312			B322 90.322					
<p>4 x M8 SHCS 5/16</p> <p>ϕA CÍRCULO DE PERNOS</p> <p>$\square B$</p> <p>ϕC</p> <p>19 .75</p> <p>DESGLIZAR HASTA EL LUGAR DESEADO Y ASEGURAR CON EL TORNILLO DE SEGURIDAD 5/16-24 INCLUIDO</p>				<p>4 x M8 SHCS 5/16</p> <p>$\square A$</p> <p>$\square B$</p> <p>7 .28</p>			<p>4 x M8 SHCS 5/16</p> <p>$\square A$</p> <p>$\square B$</p> <p>C</p> <p>D</p> <p>E</p>					
Parte No.	A	B	C	Parte No.	A	B	Parte No.	A	B	C	D	E
90.27.00500 (FCL.503)	63.5 2.500	44.9 1.768	82.6 3.25	90.312.00500 (FCL.503)	50 1.969	70 2.76	90.322.00500 (FCL.503)	52 2.047	70 2.76	20 .79	5.5 .22	22 .87
90.27.00750 (FCL.755)	76.2 3.000	53.9 2.121	95.3 3.75	90.312.00750 (FCL.755)	56.5 2.224	75 2.95	90.322.00750 (FCL.755)	55 2.165	75 2.95	25 .98	12.5 .49	29.5 1.16

Para ver opciones adicionales de montaje consulte el catálogo de mini resortes de nitrógeno.

Serie FCL – Resortes de nitrógeno con amortiguación

Especificaciones de operación

Medio de carga: Nitrógeno Velocidad Máxima: 500 mm/sec (20 in/sec)*
 Rango de la Presión de Carga: 15 – 150 bar (220 – 2175 psi) *Para modelos FCL.755 con carga > 100 bar (>1500 psi),
 Temperatura de funcionamiento: 4°C – 71°C (40°F – 160°F) la velocidad máxima es de 330 mm/seg (13 pulg./ seg).

NO EXCEDA EL 90% DE LA CARRERA

Kits de reparación

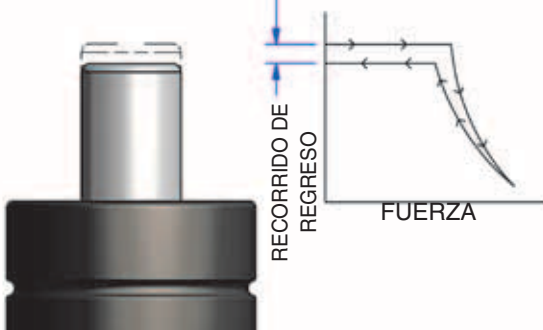
FCL.RK.503
 FCL.RK.755

Los kits de reparación de la serie FCL incluyen guardapolvo, aro de amortiguación, cartucho, una botella de aceite para montaje y un manual de mantenimiento.

Cojinete de amortiguación interno

Distancia del cojinete en el recorrido de regreso:

2 mm – 4 mm
 .08" – .16"

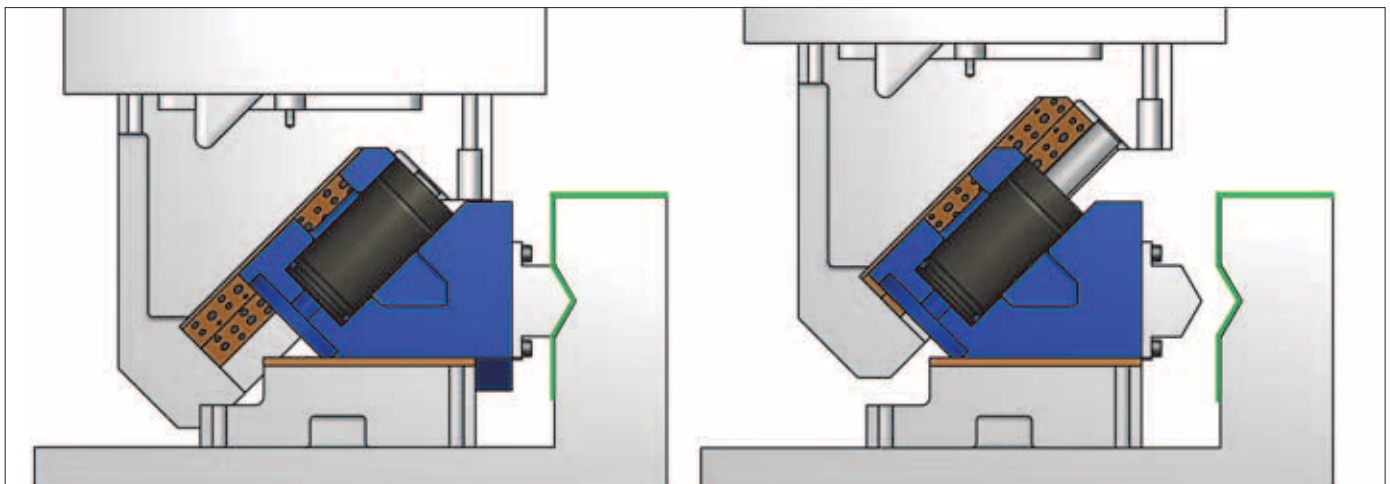


Golpes máximos por minuto

bar presión de carga	psi presión de carga	golpes por minuto
150	2175	42
125	1800	50
100	1450	60
75	1100	60*

*NO EXCEDA DE 60 GOLPES POR MINUTO.

Ejemplos de aplicación



Un resorte de nitrógeno amortiguado modelo FCL.755 se instala en una leva que forma una pieza con una herramienta que está fija a la corredera de leva, como se ilustra arriba. Los resortes de nitrógeno de la serie FCL son adecuados para aplicaciones de levas con troqueles. La función de amortiguación integrada proporciona una fuerza de desaceleración en el recorrido de retorno y una reducción en el aumento general de la presión durante la operación.

DADMEX
 www.dadmex.com

El líder mundial en tecnología de resortes de nitrógeno

Calle 1 No. 102. • Parque Inn • San Mateo Otzacatipan • Toluca
 Estado De México • 52 (722) 276-9660 • fax 52 (722) 249-7430